

Sistema Integral de Administración de Personal (SIAP)

PROCEDIMIENTO DE INGRESO AL APARTAMIENTO DE LA CARRERA ADMINISTRATIVA

VERSIÓN 2

06/09/11

PROCEDIMIENTO DE “APARTAMIENTO DE LA CARRERA ADMINISTRATIVA”

Definiciones previas

El apartamiento es un derecho del funcionario que es llamado a realizar indistintamente alguna de las siguientes tareas en la UdelaR:

- docentes
- que requieran renovación permanente de conocimientos técnicos
- de particular confianza
- transitorias y extraordinarias.

El Apartamiento de la carrera administrativa produce el efecto de un cese en el cargo. El cargo anterior no queda reservado para el funcionario apartado de la carrera. Al cesar en las funciones ajenas a la carrera el funcionario recupera el “el grado, escalafón, antigüedad y sueldo que tenía al apartarse de la carrera administrativa”, es decir que el funcionario cuenta con el derecho de volver a un cargo de similares características al que tenía antes de apartarse.

Por artículo 4º del Estatuto de los funcionarios No Docentes se regula su aplicación.

Por resolución nº 4 del CDC de fecha 13/02/01, y según lo informado por la Dirección General Jurídica, las disposiciones sobre apartamiento de la carrera se aplicarán también a docentes efectivos que sean designados interinamente para ocupar otros cargos o sean llamados a las demás tareas mencionadas anteriormente.

Asimismo, por resolución nº 4 del CDC de fecha 13/02/01 (distribuido 342/00), este derecho se extiende a los funcionarios interinos.

Objetivo del procedimiento

El procedimiento tiene como objetivo ingresar al sistema SIAP una resolución de alta de apartamiento de la carrera administrativa.

Alcance del procedimiento

El procedimiento abarca desde el ingreso de la Resolución de apartamiento de la carrera administrativa, hasta que se confirman los datos ingresados en el sistema.

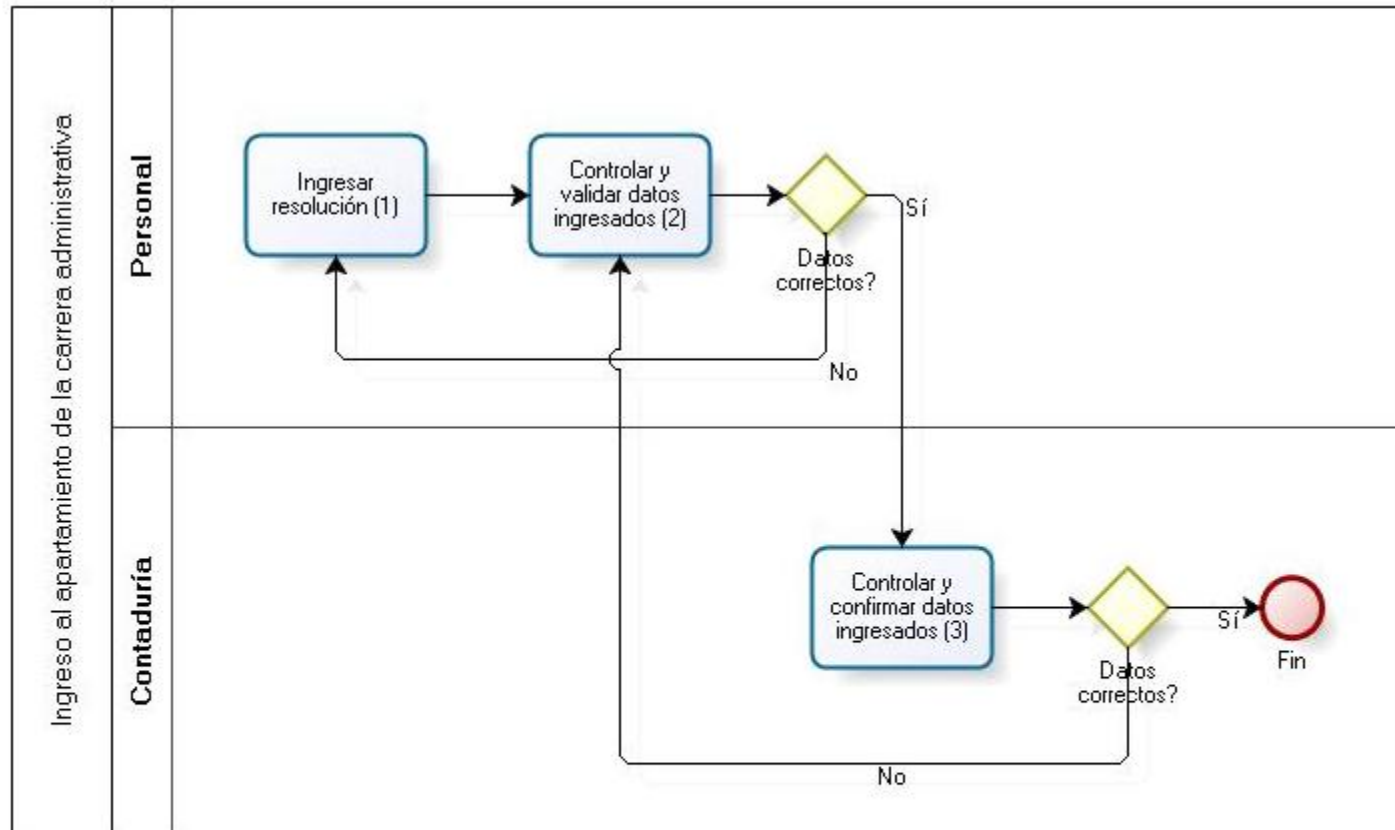
Oportunidad de aplicación del procedimiento

El procedimiento es de aplicación cuando se remite a Personal una Resolución de apartamiento de la carrera administrativa.

Consideraciones generales

A)	Norma: Estatuto de los funcionarios No Docentes (Artículo 4º) y resolución nº 4 del CDC de fecha 13/02/01.
B)	Plazo: El apartamiento no puede extenderse por un plazo mayor a 8 años, siendo los primeros 5 años un derecho del funcionario y los restantes 3 un interés legítimo.
C)	Autorización: <ul style="list-style-type: none">• Cargos no docentes dependientes de los servicios: Consejo de cada Facultad• Cargos no docentes dependientes de OCE: CDC• Cargos docentes (dependientes de los servicios y de OCE): CDC
D)	Otras consideraciones: <ol style="list-style-type: none">1. El funcionario puede apartarse de la carrera en más de una oportunidad, pero sumados todos los períodos de apartamiento durante su relación funcional, estos no podrán exceder los 8 años en su conjunto.2. En la actuación funcional del funcionario apartado, constará la fecha de inicio y de vencimiento de cada período.3. El funcionario deberá <u>ser notificado</u> por la oficina de Personal del Servicio de origen, de la fecha de finalización del plazo por el que fue concedido el apartamiento, con 2 meses de anticipación a tal momento. Transcurrido dicho plazo, sin manifestación por parte del interesado, se considerará renunciante al derecho a volver a su carrera y no podrá ejercerlo en el futuro. A los efectos del control de los plazos, Personal debe emitir mensualmente el listado de vencimientos y constatar los apartamientos próximos a vencer.4. Cuando el funcionario se reintegra del apartamiento, será el Consejo competente para esa unidad ejecutora quien tome conocimiento de ese reintegro.

Diagrama de flujo del procedimiento



Descripción del procedimiento

	Actividad	Descripción	Responsable	Perfil
1	Ingresar Resolución y datos del funcionario	<p>1.1) Implica ingresar en SIAP los datos de la Resolución o acceder a datos de una Resolución ya ingresada a través de la opción de documentos / ingreso de resoluciones.</p> <p>En el caso de ingreso de Resolución se deben completar los siguientes campos:</p> <ul style="list-style-type: none"> • Órgano emisor • Resolución (número) • Fecha de Resolución • N° de expediente <p>1.2) Elegir en SIAP el acto administrativo “apartamiento de carrera”.</p> <p>1.3) Ingresar los siguientes datos: n° de cargo, fecha de ingreso al cargo, egreso del cargo (fecha de inicio del apartamiento)¹.</p>	Personal	Ingreso
2	Controlar y validar datos ingresados	<p>Consiste en controlar que los datos ingresados en SIAP coincidan con la Resolución y los datos ingresados en la actividad N°1. Como resultado de este control se puede validar el ingreso (finaliza el procedimiento) o en caso de constatar errores devolver al perfil de ingreso los datos ingresados (continúa en actividad N° 1).</p>	Personal	Validación

¹ En caso que la resolución no exprese una fecha “de hasta” (vencimiento), deberá ingresarse de oficio en el sistema SIAP la fecha de vencimiento del cargo o el plazo de 5 años si el cargo no tiene vencimiento.

	Actividad	Descripción	Responsable	Perfil
3	Controlar y confirmar datos ingresados	Consiste en controlar que los datos ingresados en SIAP coincidan con la resolución. Como resultado de este control se puede confirmar el ingreso quedando registrado en el legajo la actualización de los datos (finaliza el procedimiento) o en caso de constatarse errores devolver al perfil de validación (continua en actividad N° 2).	Contaduría	Confirmación